

フラインドボックス カーテンBOX 詳細図

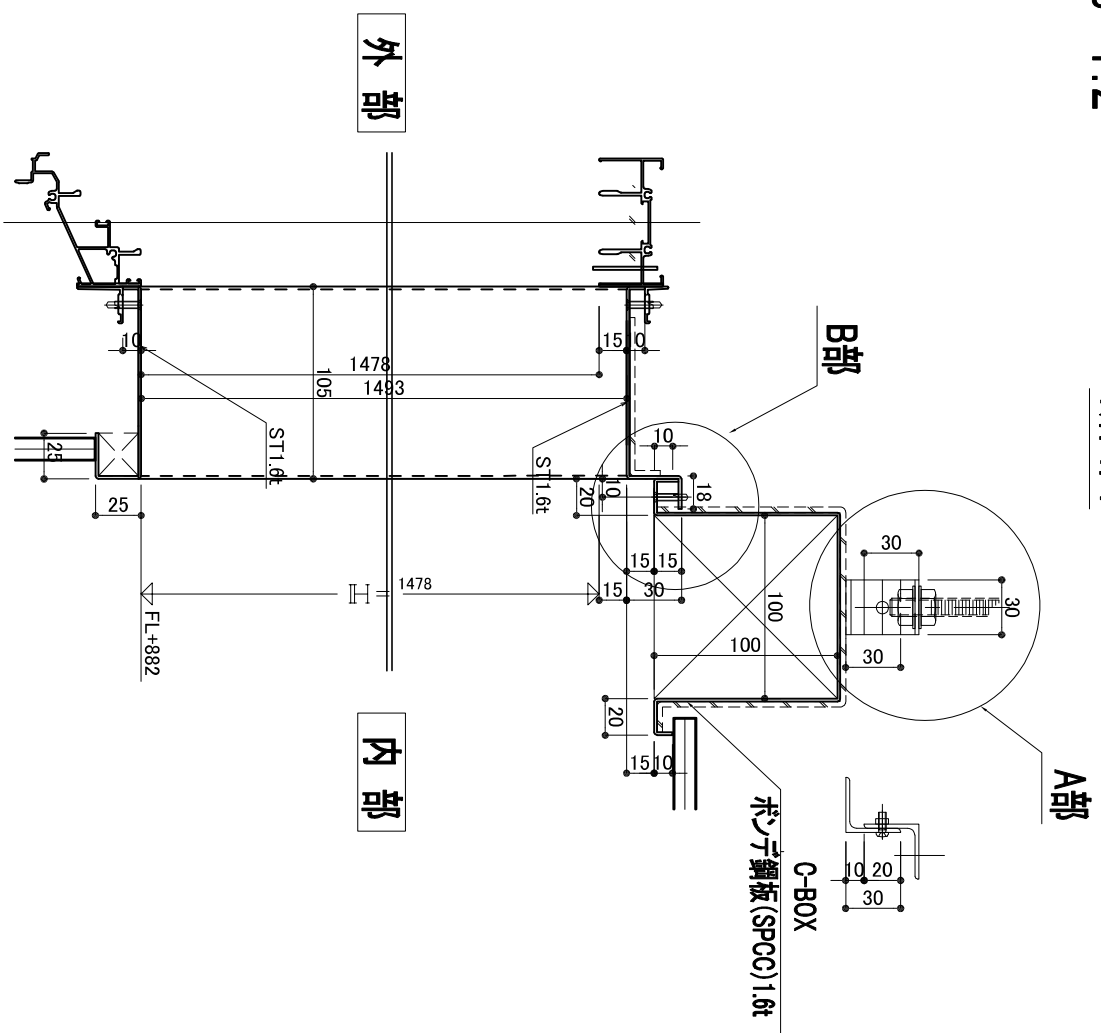
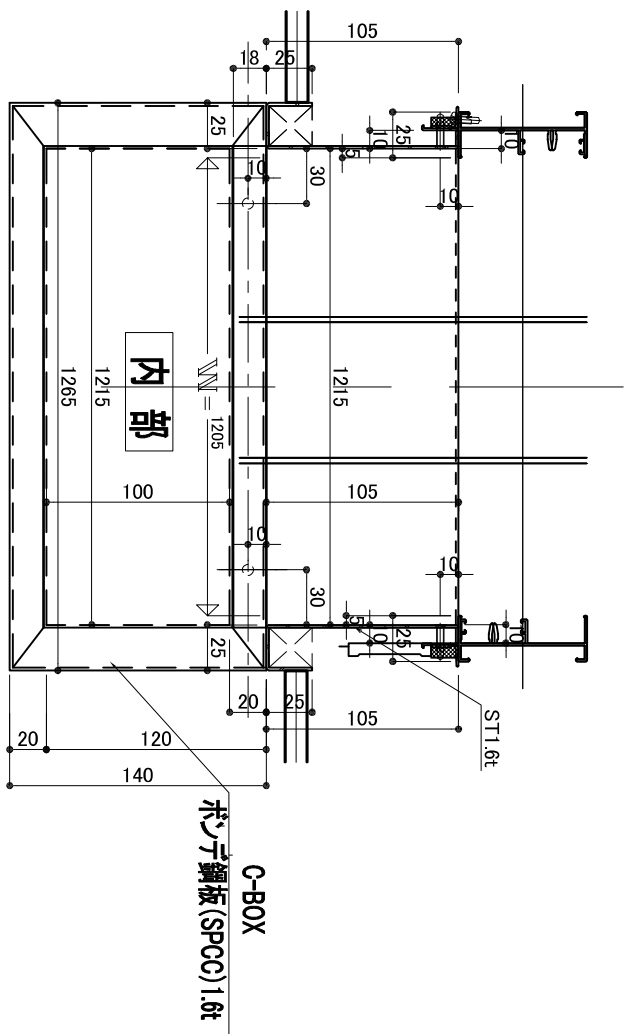
S=1:4 S=1:2

断面図

AW-08

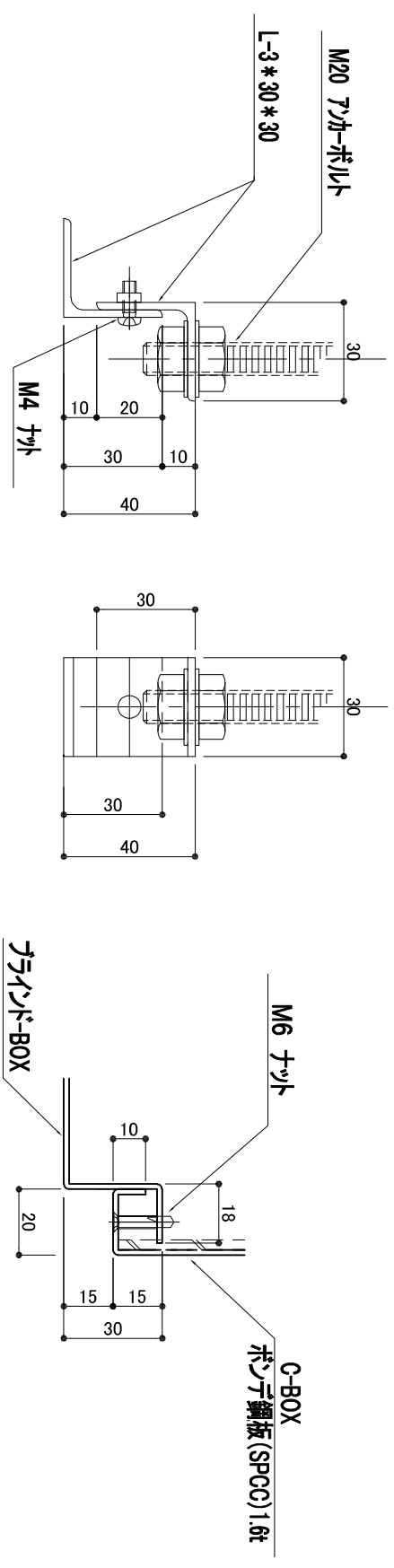
外部

内部

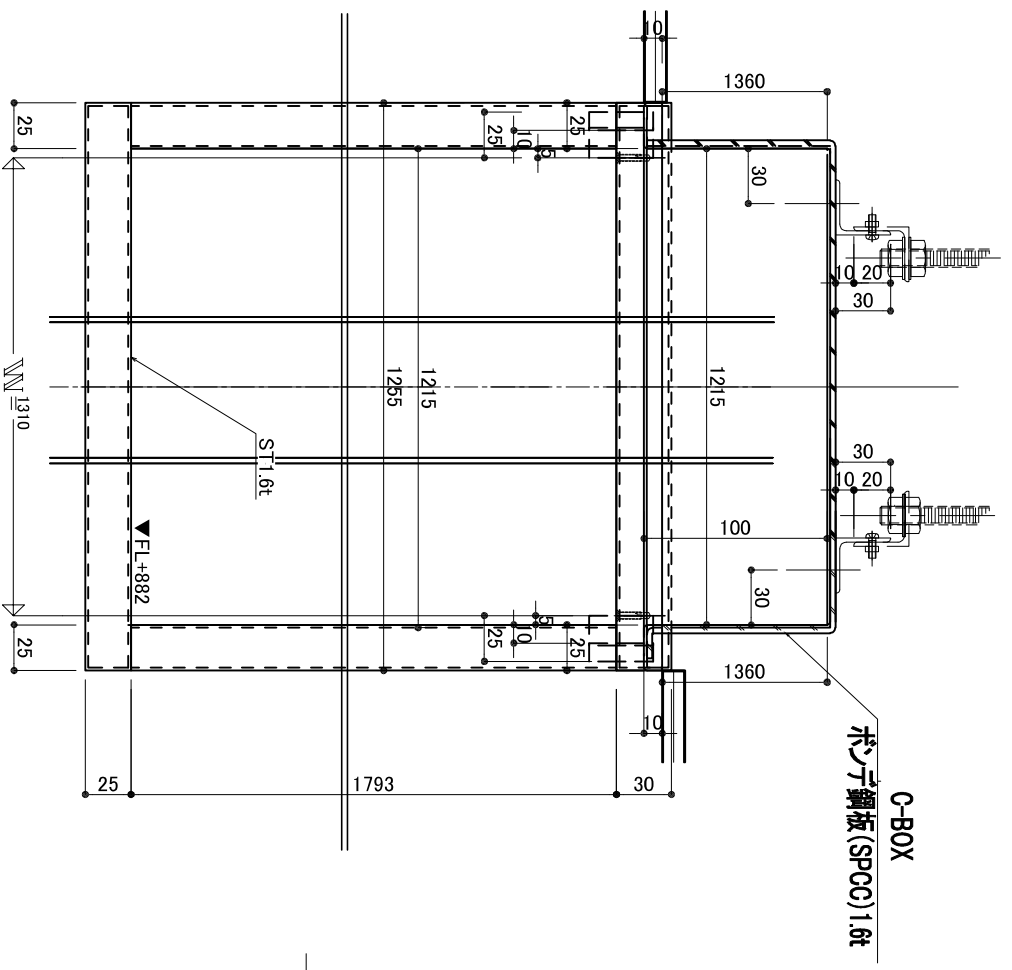


A部 C-BOX フック取合部

B部 取合部



正面図



シンコー株式会社

件名

九州大学 (医) 別府病院病棟・診療棟・診療棟等神宮その他工事病院工事

AW-08

フラインド BOX カーテン BOX

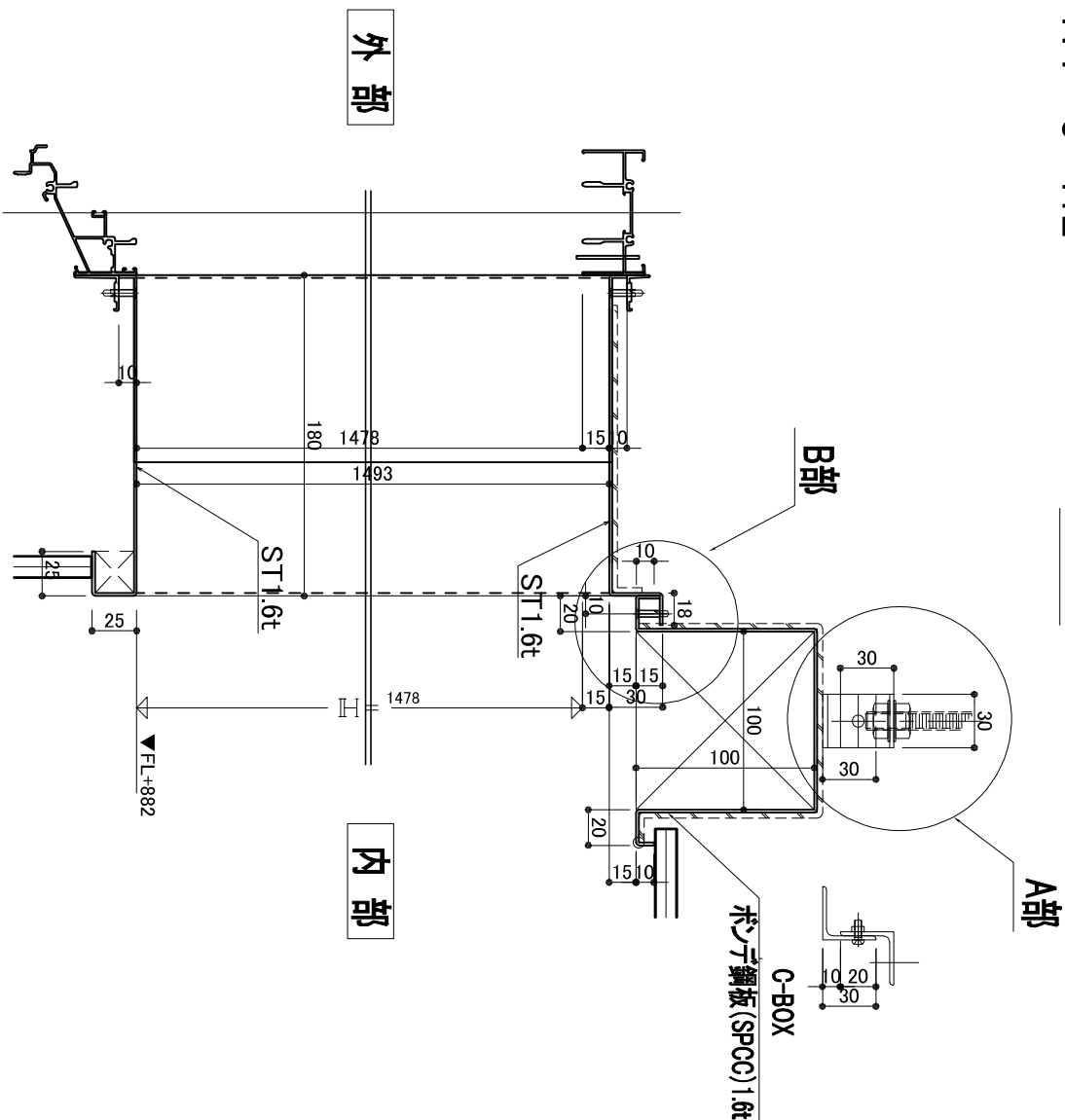
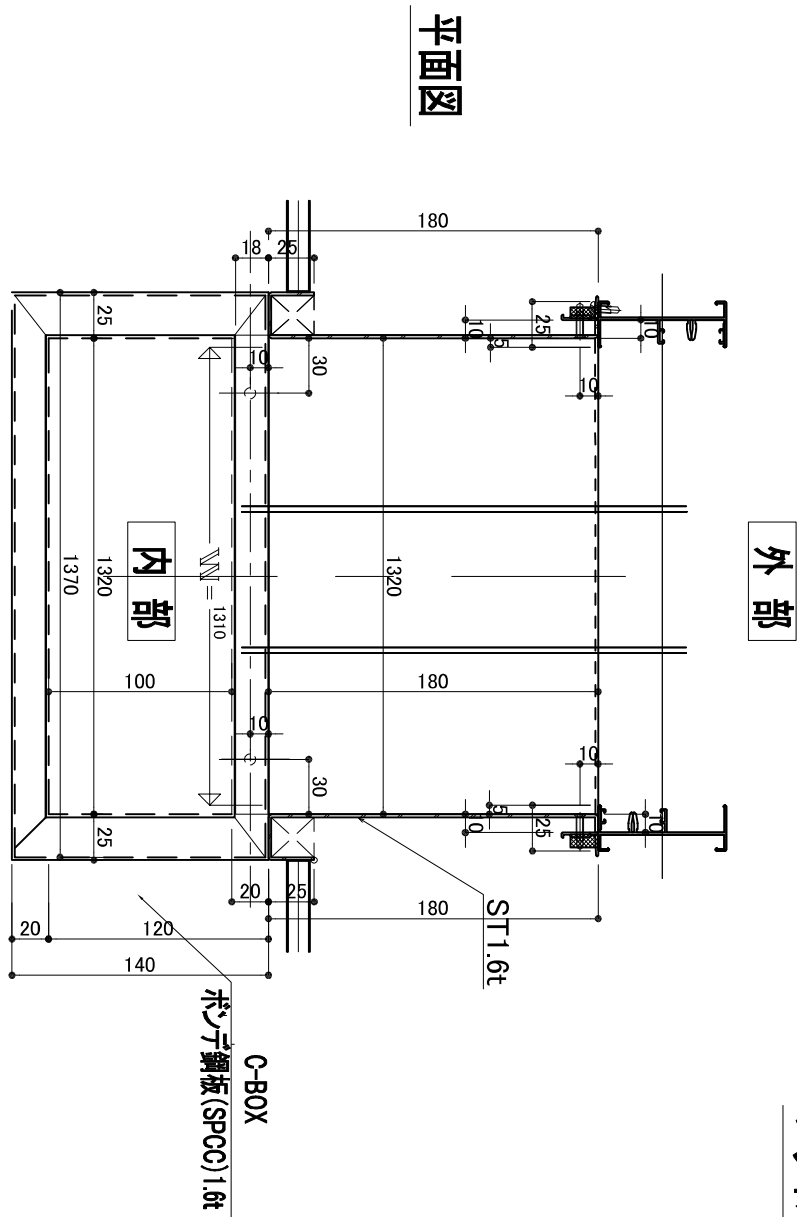
1 : 4

フライトBOX カーテンBOX 詳細図

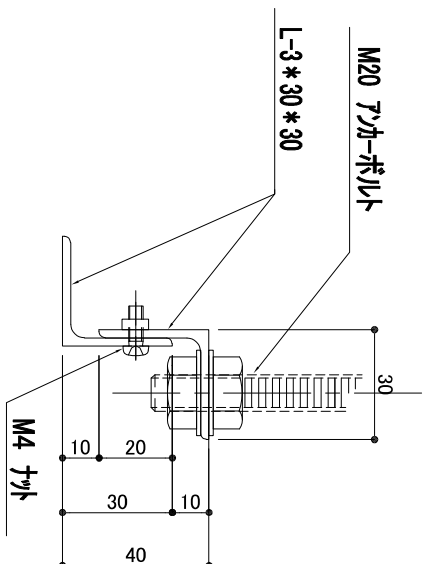
S=1:4 S=1:2

断面図

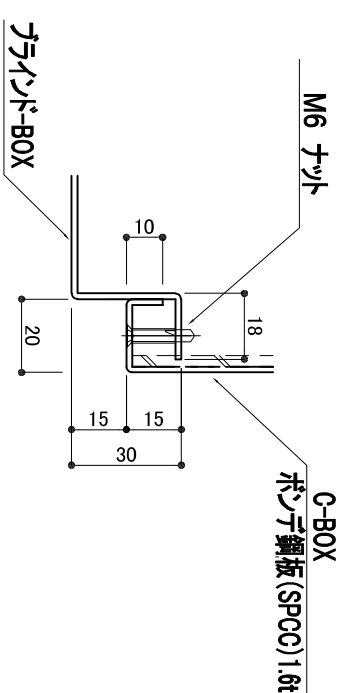
AW-09



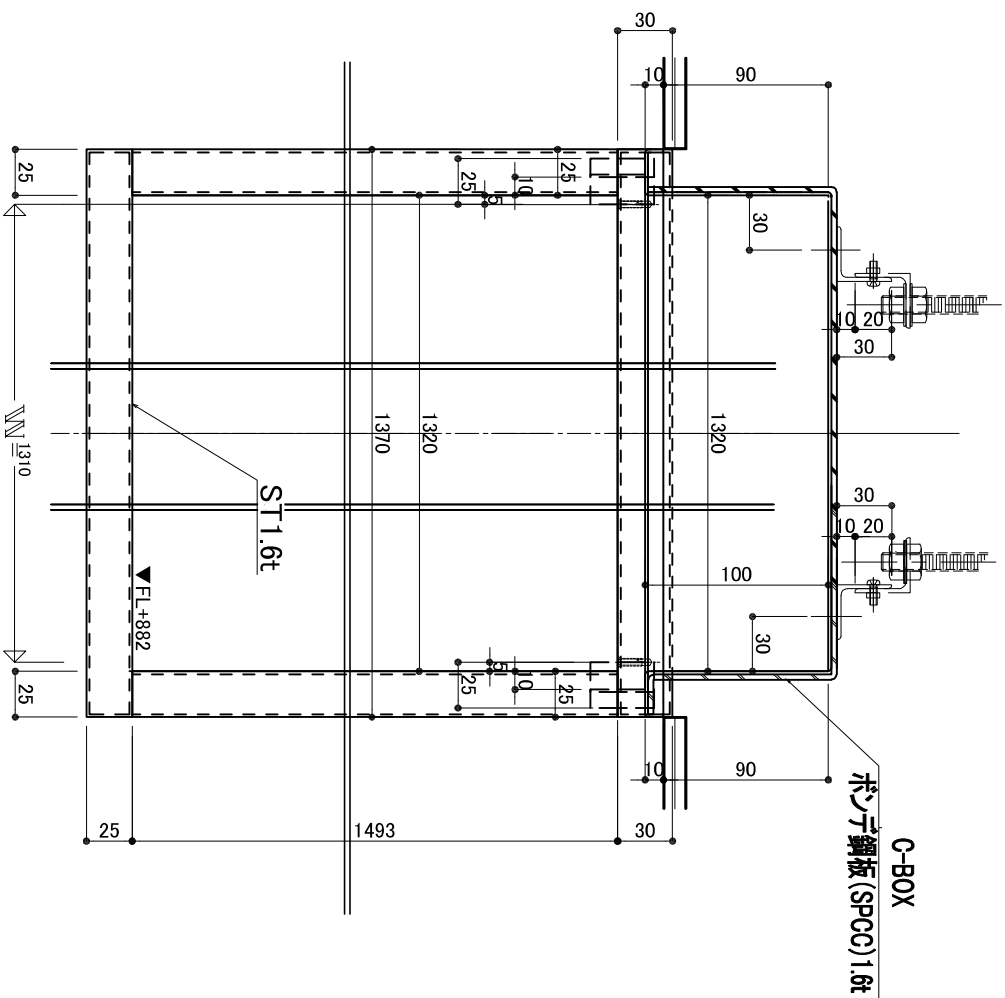
A部 C-BOX アンダー取合部



B部 取合部



正面図



シンコー株式会社

件名

九州大学(医)別府病院病棟・診療棟・診療棟等神営その他工事病院工事

AW-09

フライトBOX カーテンBOX

1:4