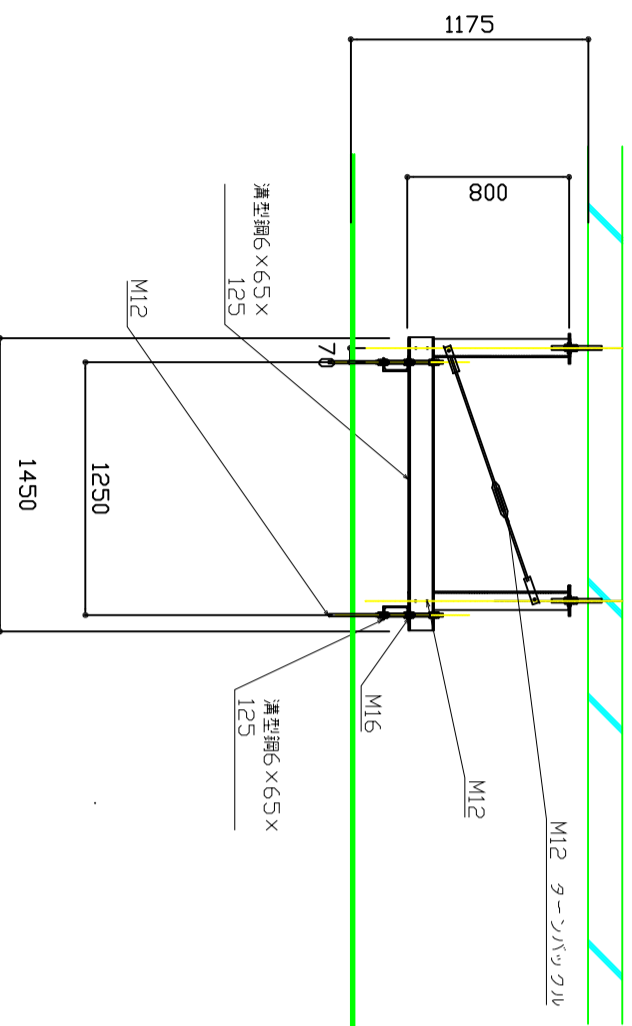
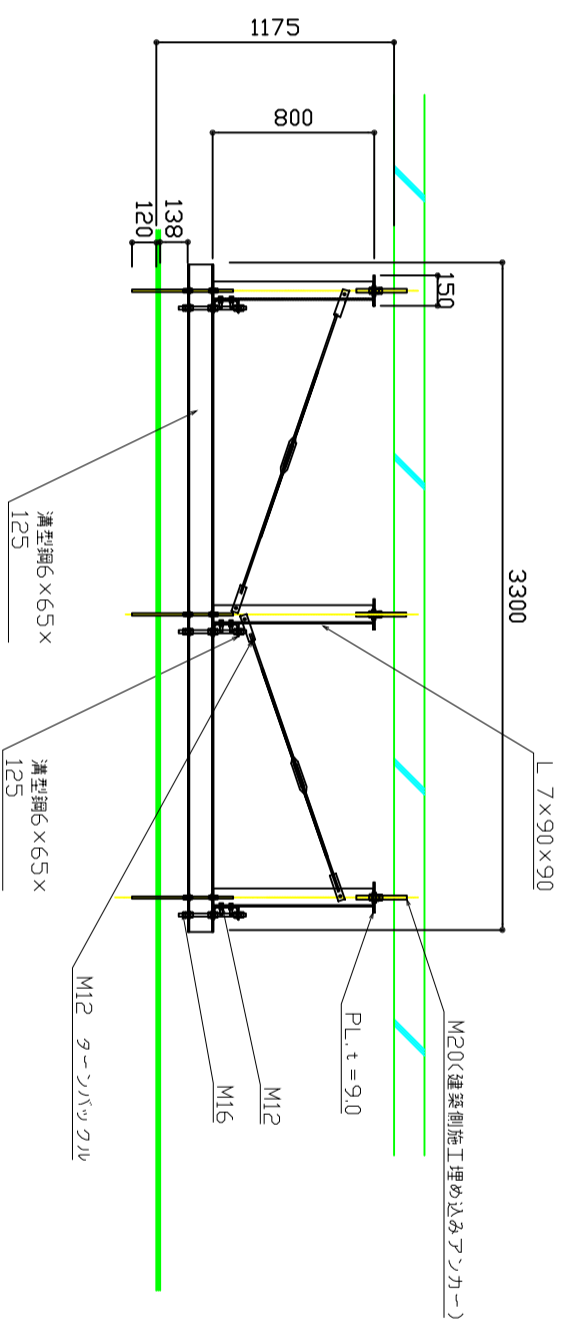
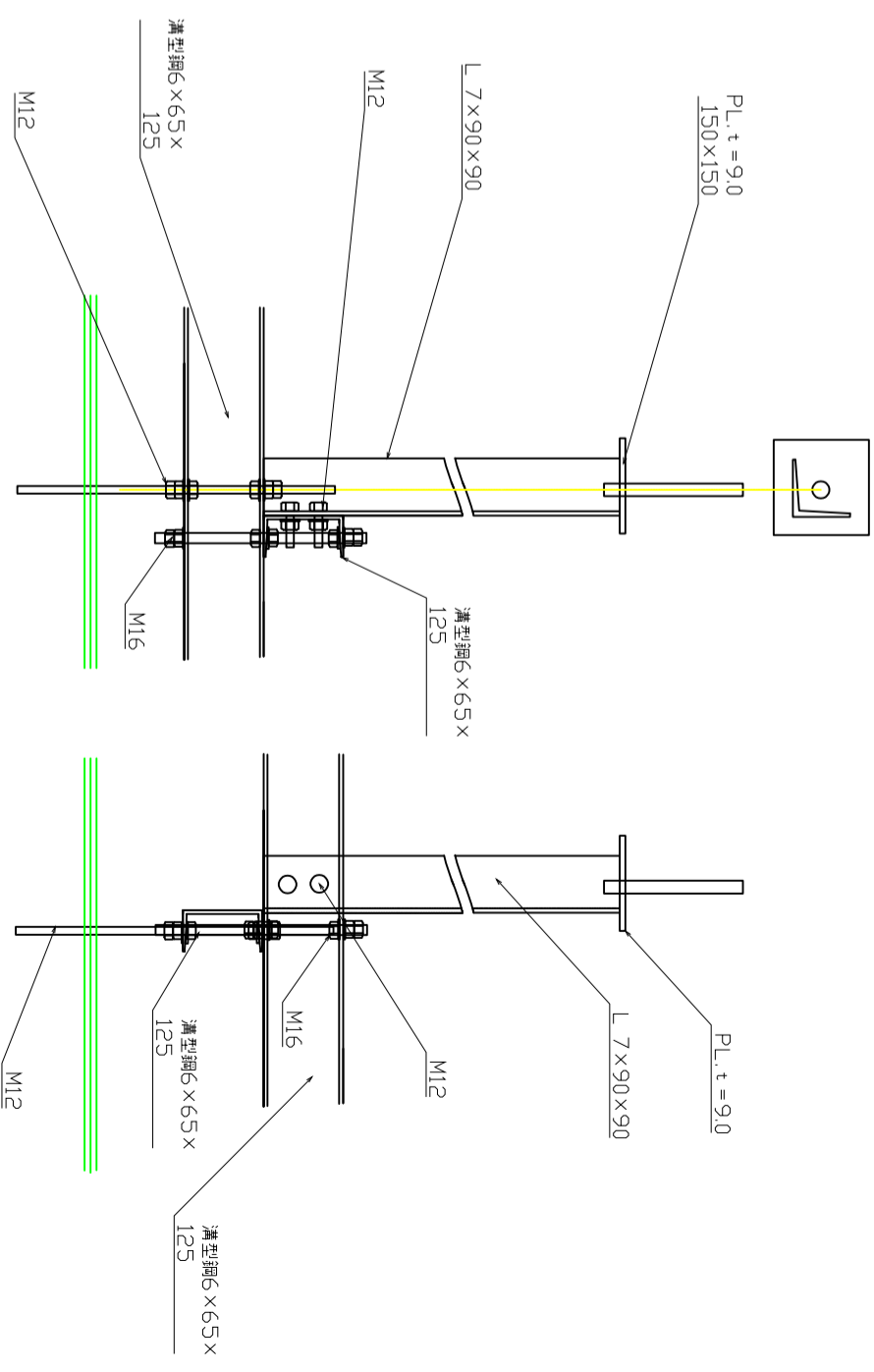


X-TV室 モニタ懸垂器用鉄骨架台断面図



詳細
(S=1/5)



訂正	担当	設計	年月日	作成 訂正	図面番号	縮尺	図面名称	工事名称
					1		鉄骨下地詳細図	曳舟病院X-TV室モニタ懸垂器鉄骨下地