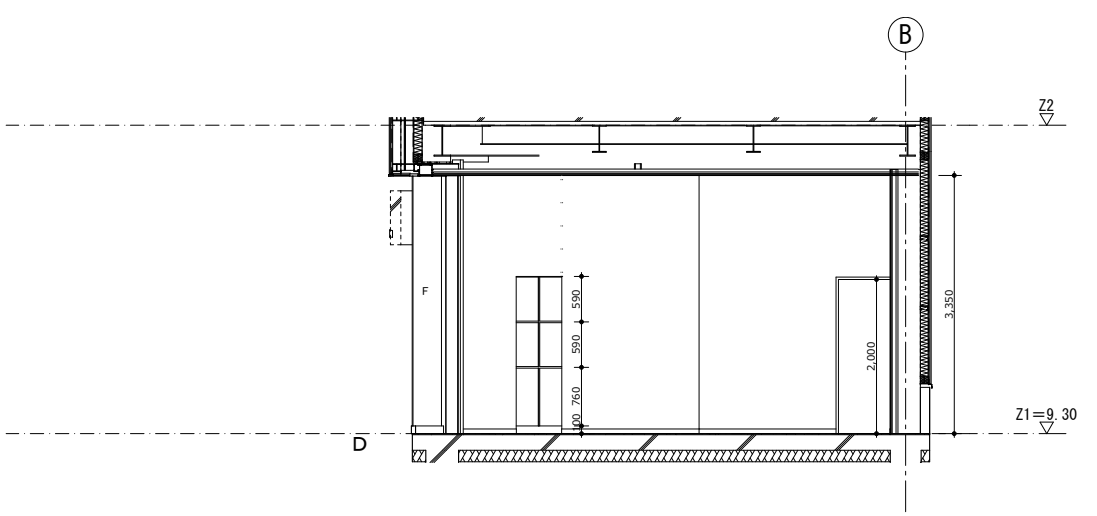
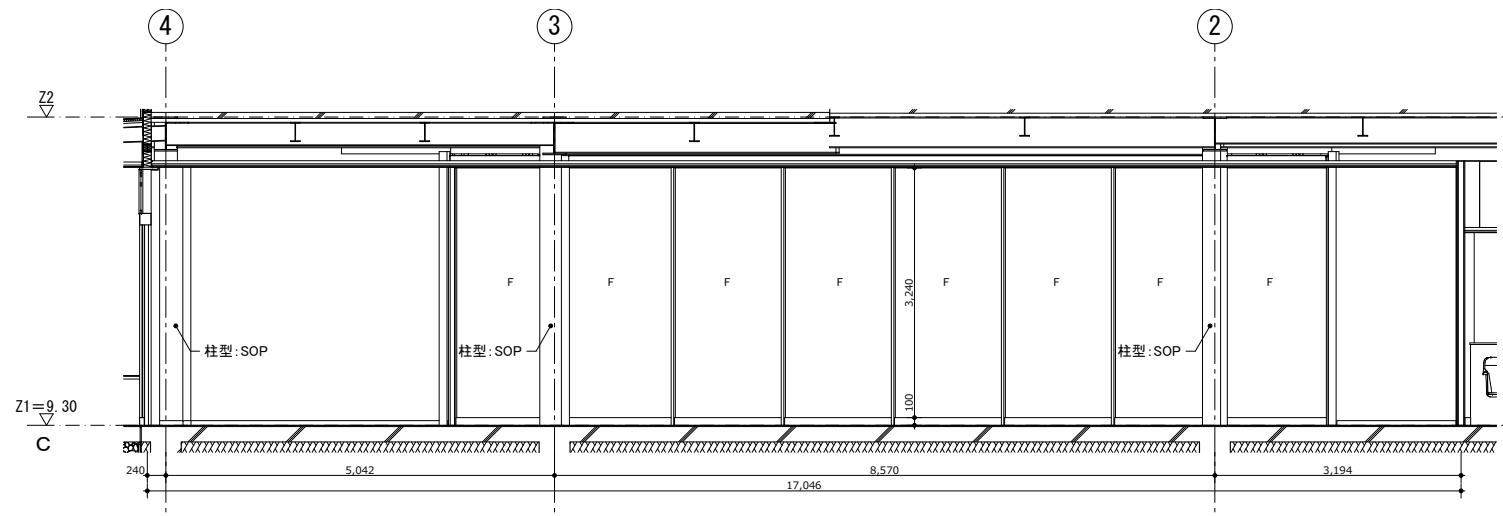
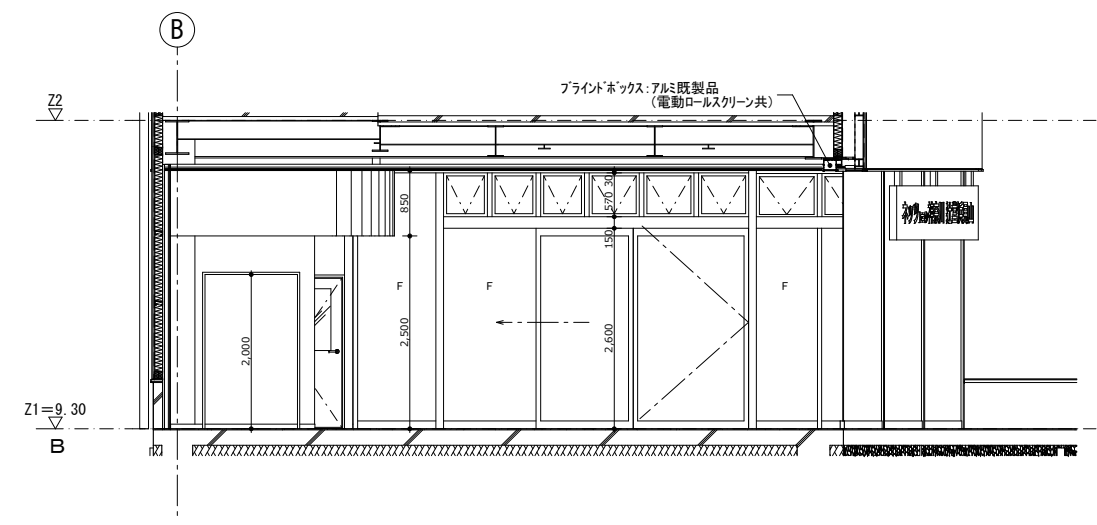
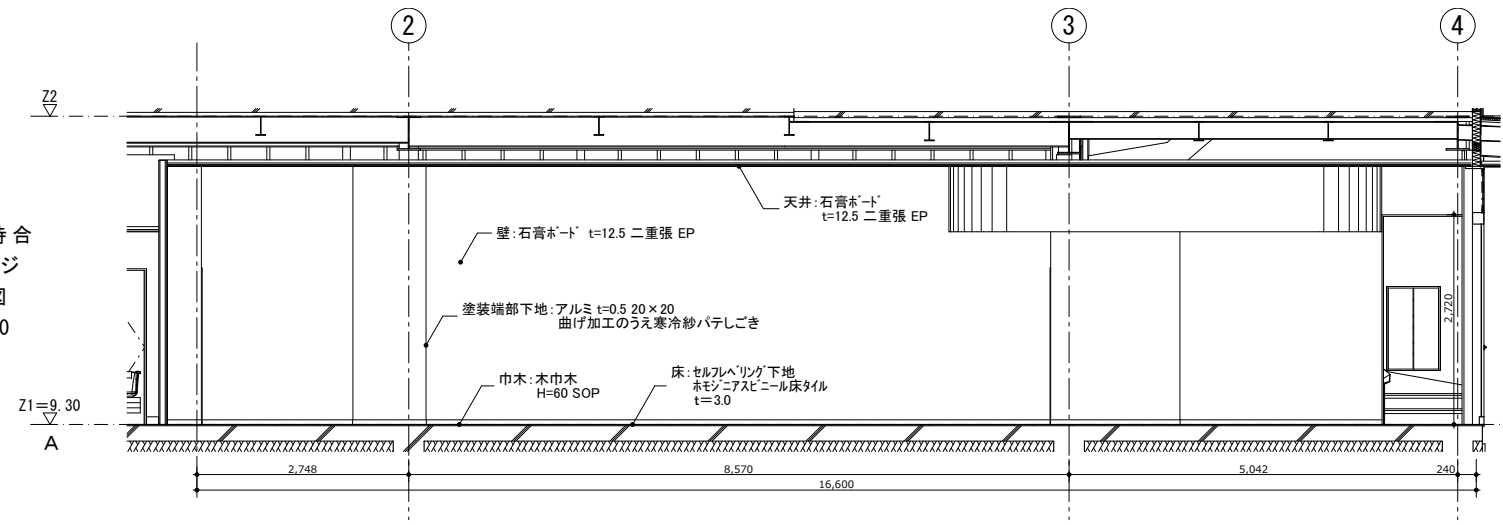
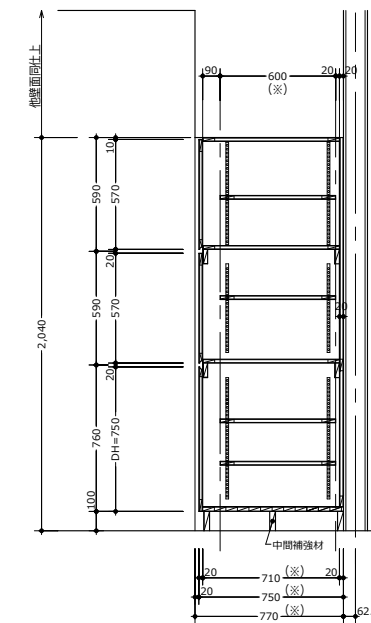
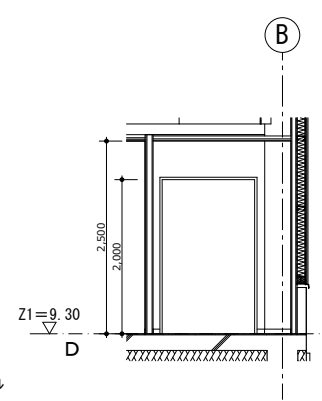
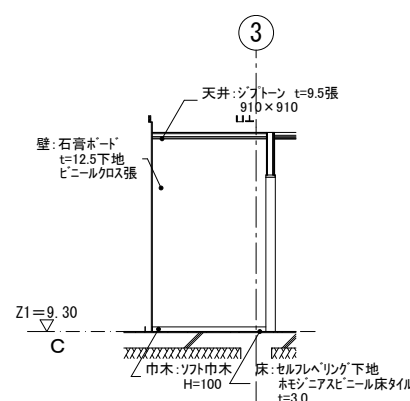
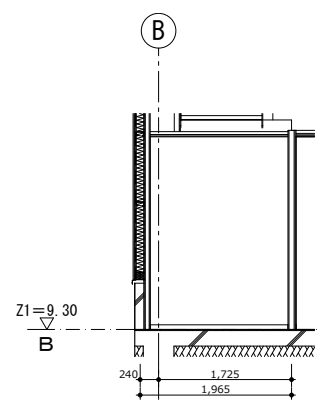
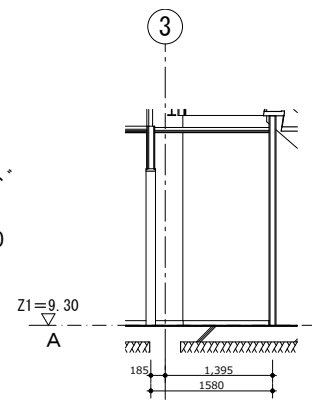


1階  
商談・待合  
ラウンジ  
展開図  
S=1:50



1階  
バックヤード  
展開図  
S=1:50



収納詳細図 S=1:20

特記: 収納の奥行については「※」の数値を  
実際の間仕切位置と対応させ適応する

収納仕上表

|       |   |
|-------|---|
| 扉     | ベニヤフラッシュ t=20 マラミン化粧板貼 (両面)                       |
| 本体見取り | (同上)  |
| 扉板・台輪 | (同上)  |
| 本体内部  | 赤化粧板 (茶) 化粧-FB-5148                               |
| 底板    | 赤化粧板 (茶) 化粧-FB-5148 (ベタ芯材)                        |
| 棚板    | 赤化粧板 (茶) 化粧-FB-5148                               |
| 棚受    | アルミ製棚柱 形状=G.P.S. G.P.D (ロイヤル)                     |
| 金物    | スライド番 (220シリーズ) タンク型キャッチ付<br>105°開き (ランプ), 耐震ラッチ, |
| 特記    | 芯材=ランバーク使用。                                       |
| 設置数   | 1カ所   |