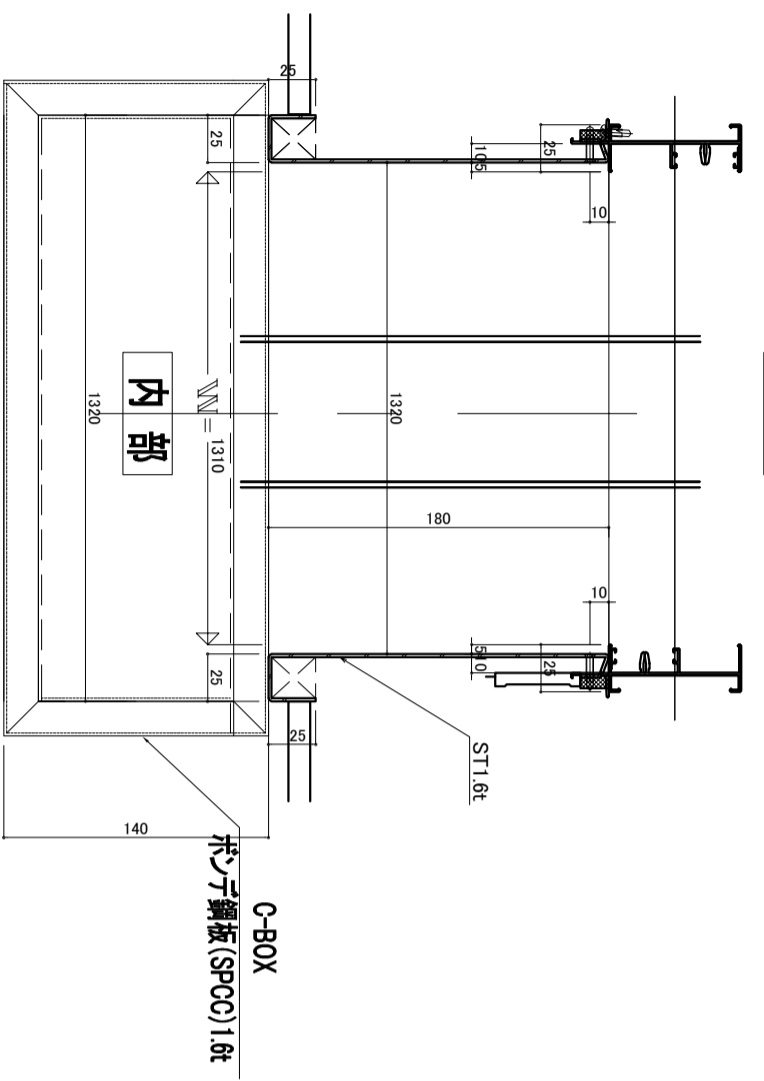
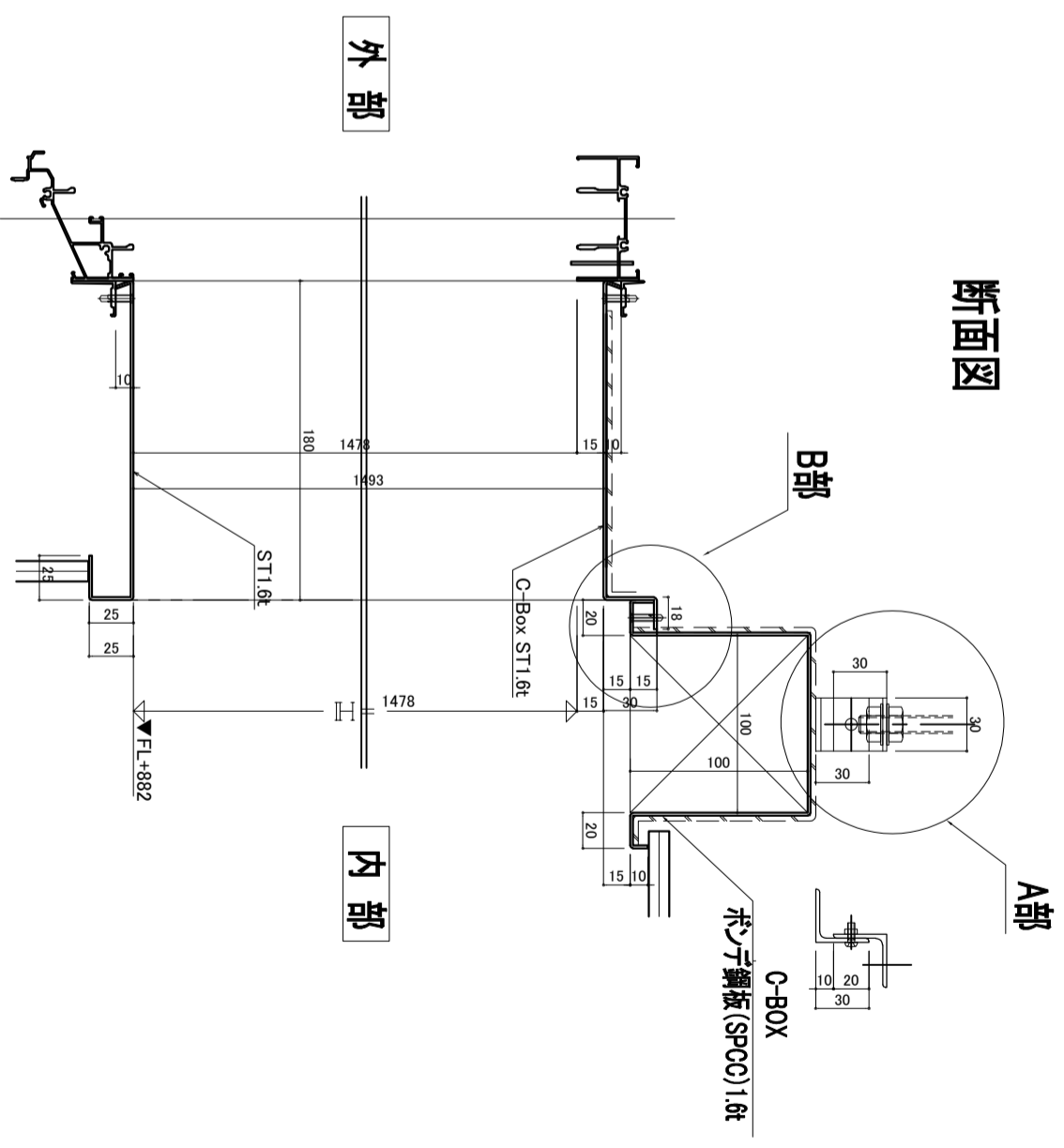


外部



平面図

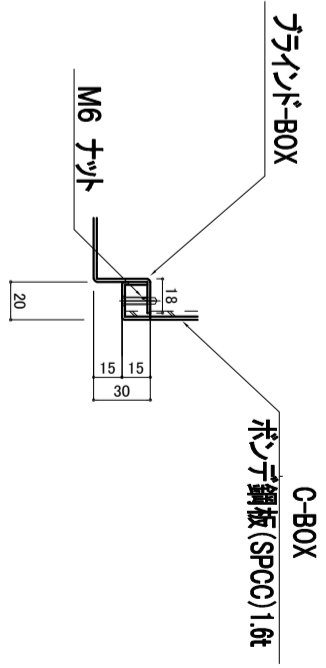
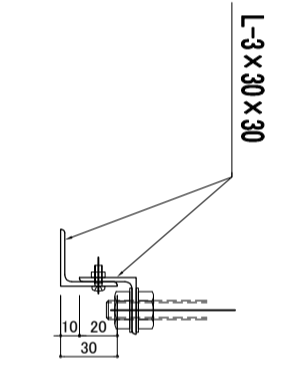
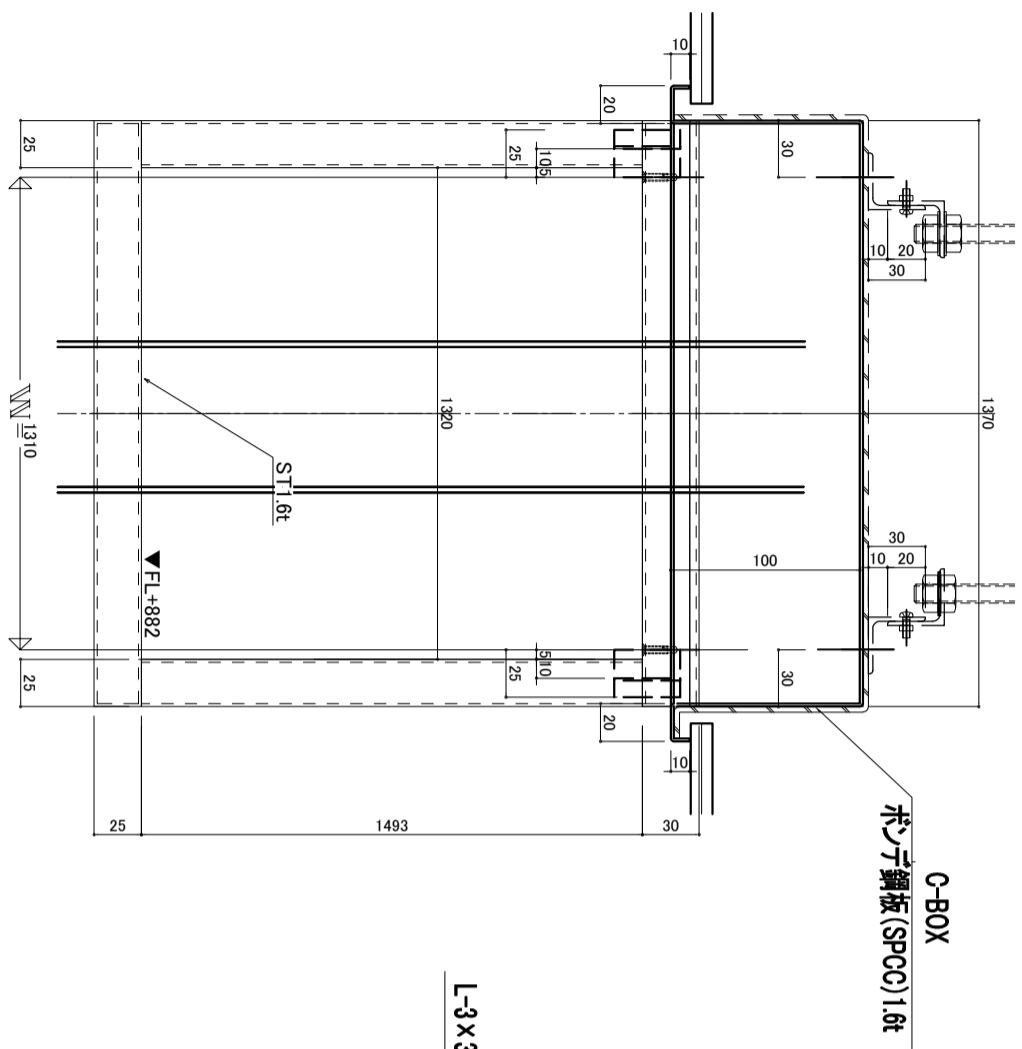
断面図



A部 C-BOX アンダー取合部

B部 取合部

正面図



シンコー株式会社	件名	九州大学（医）別府病院病棟。診療棟。診療棟等伸室その他工事病院工事
.....		クライアント BOX カーテン BOX
.....		
.....		
		1:100