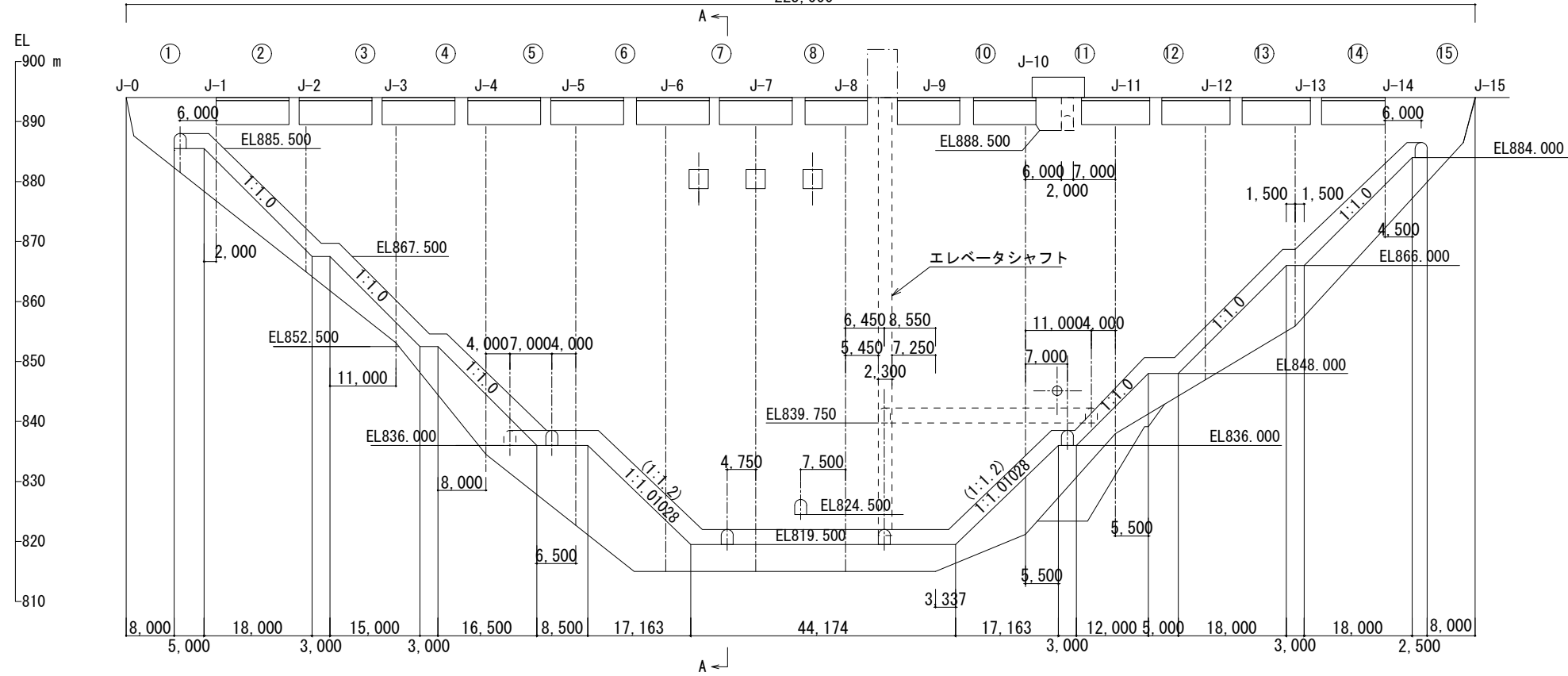
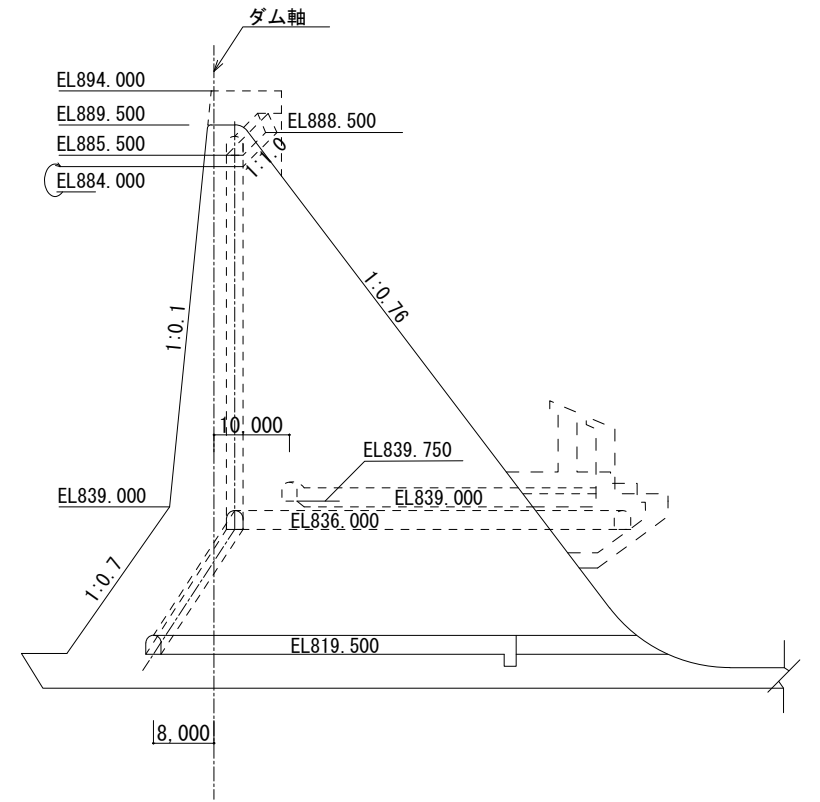


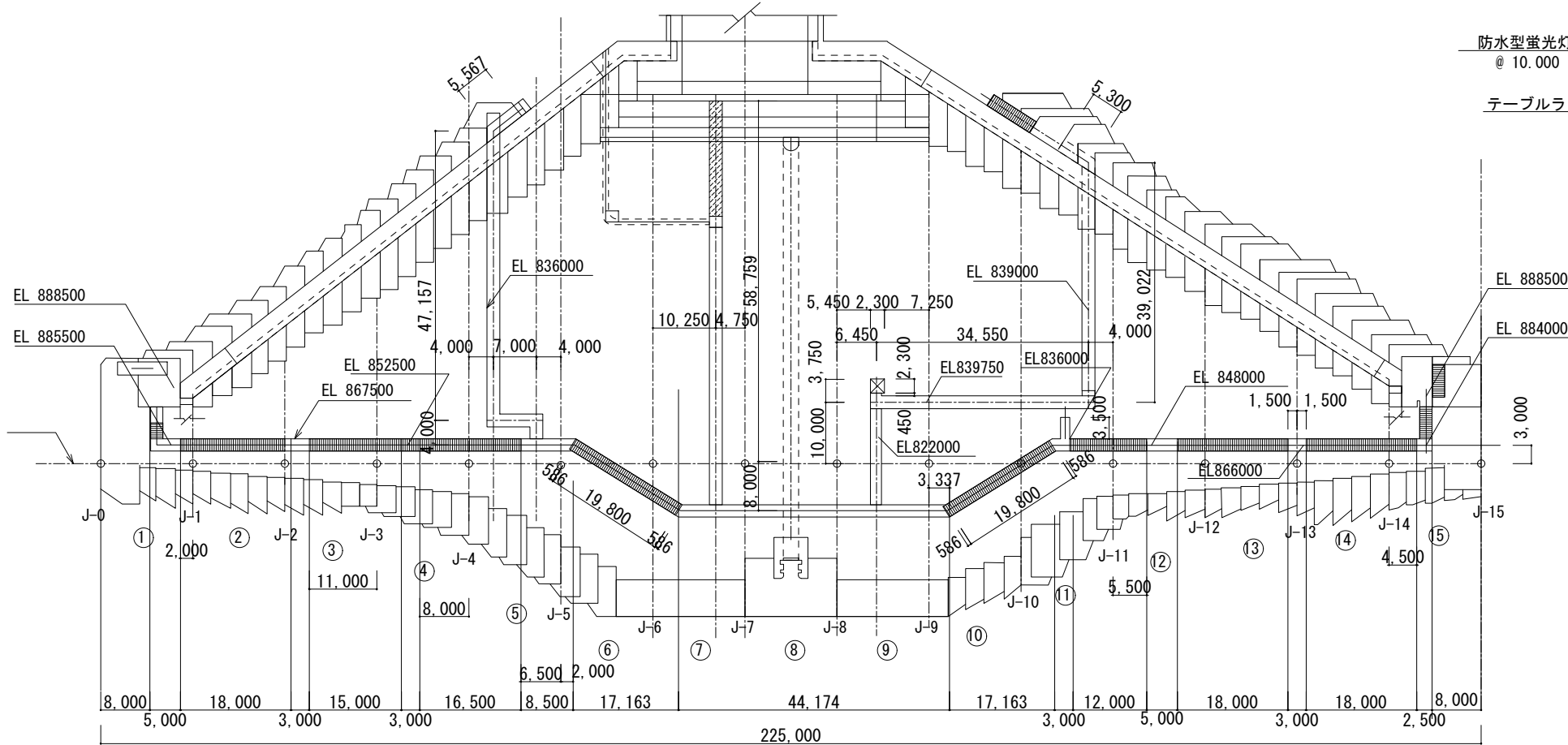
縦断面図  
225,000



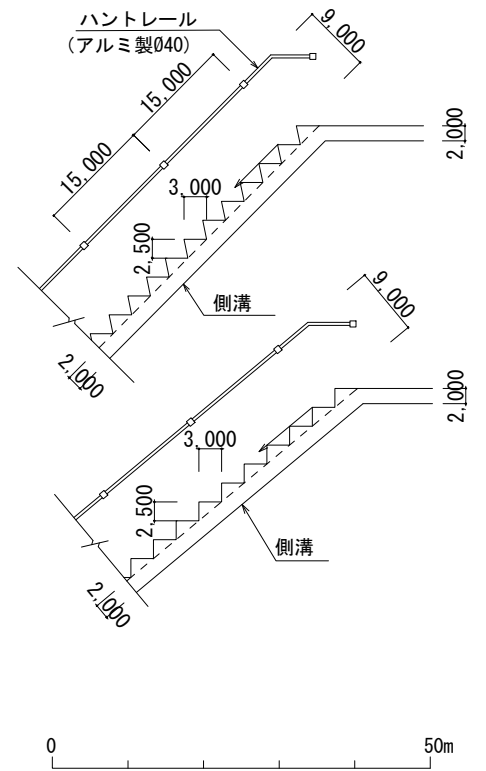
A-A 断面図



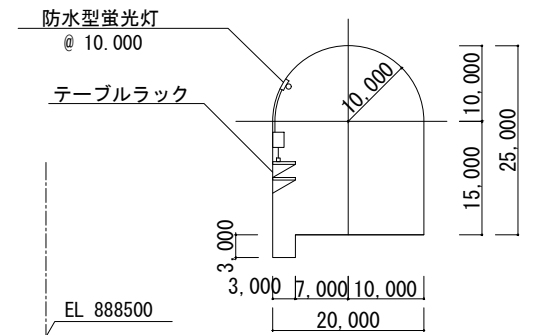
平面図



階段詳細図 1:100



標準断面図 1:100



側溝 EL 819.500 B300xH300  
EL 819.500 以外 B300xH200

タツミ建設設計事務所

一級建築士事務所 神奈川県知事登録 第7023号  
一級建築士大臣登録 第213534号 青木 建

apr.	ch.	dr.	scale S=1/100, 100 (A3)	title	number A - 01
			date 令和22年02月	representation	issue

通廊一般図