

中北跨道橋 下部工排水装置

S=1:30

DA1

DA2

正面図

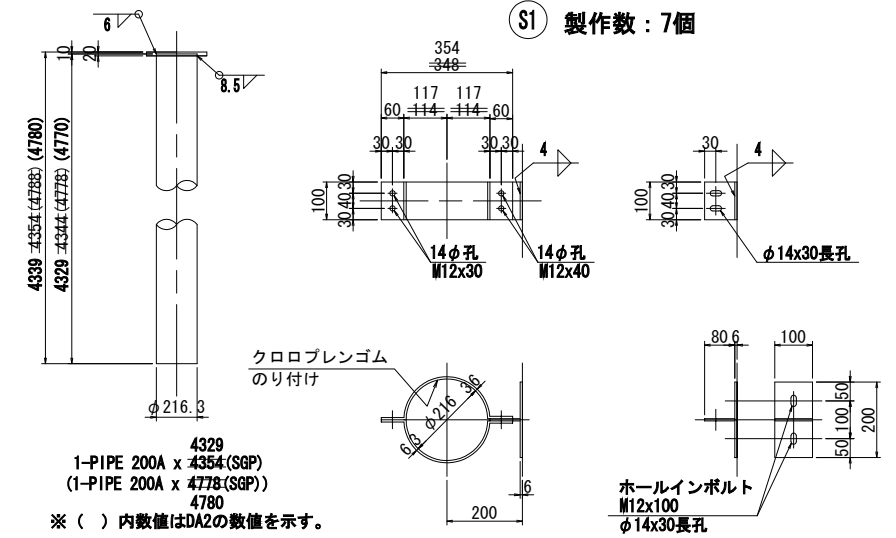
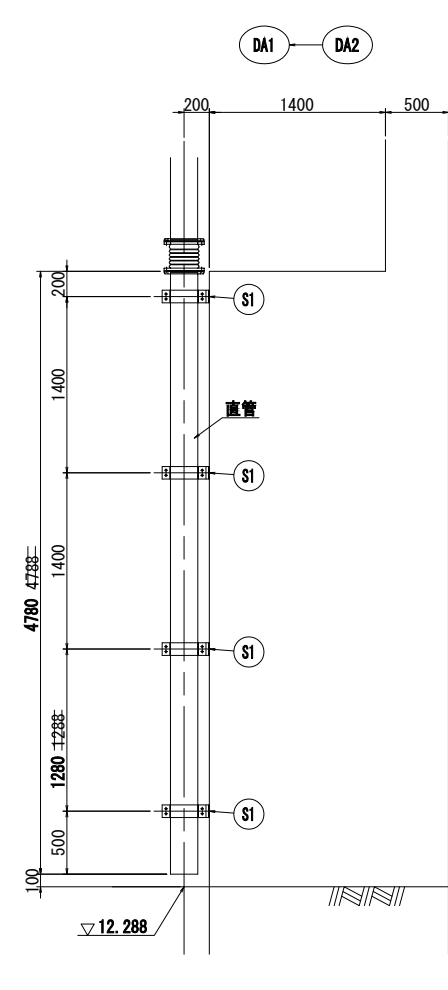
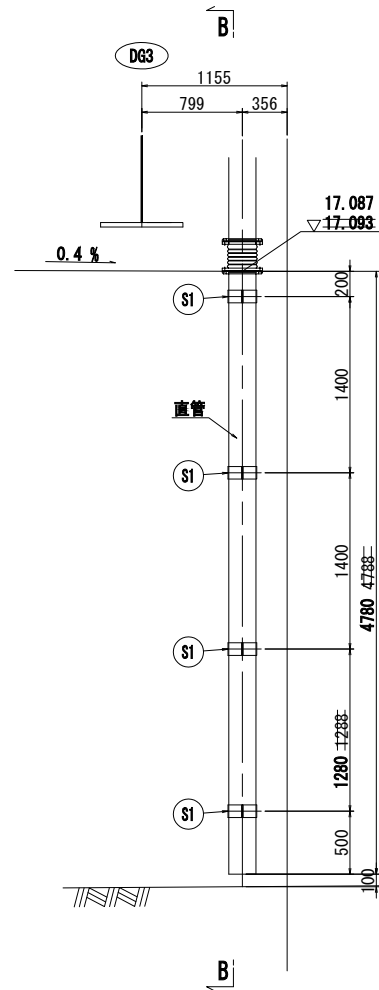
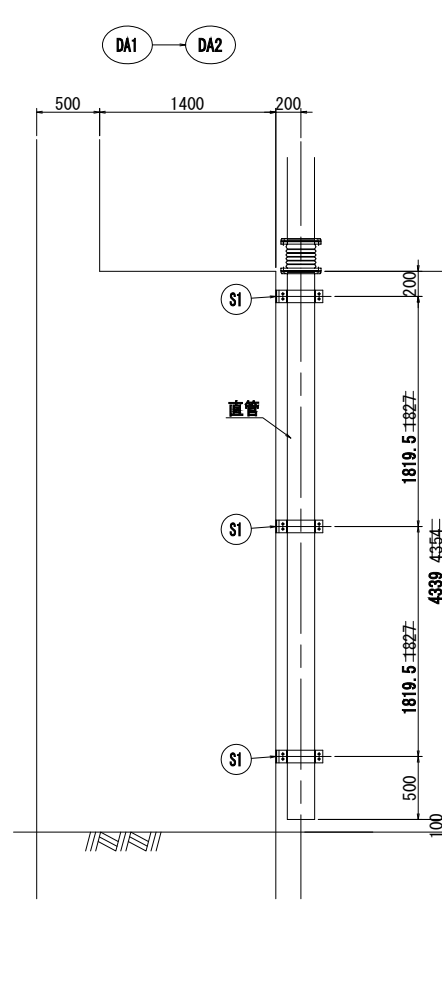
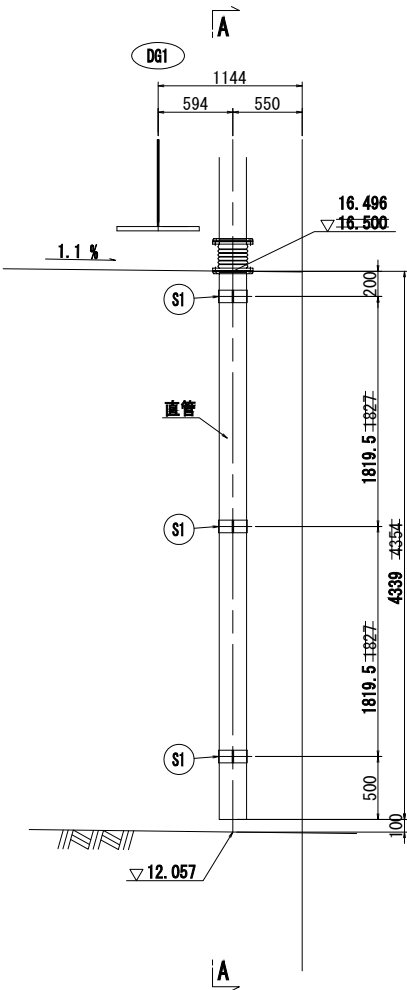
A - A

正面図

B - B

直管詳細 S=1:20

取付金具詳細 S=1:10

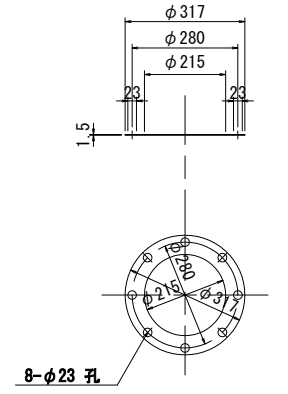
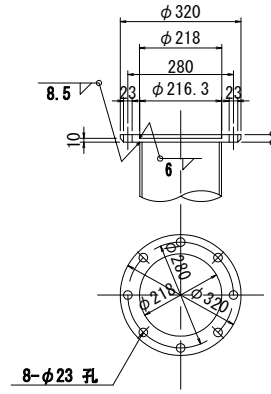


1-PIPE 200A x 4354 (SGP)
 (1-PIPE 200A x 4778 (SGP))
 4780
 ※ () 内数値はDA2の数値を示す。

- 2-FB 100x 6x479
- 1-FB 100x 6x 80
- 1-FB 100x 6x200
- 2-BN M12x40 (2-座金付)
- 2-BN M12x30: 35 (2-座金付)
- 2-ホールインボルト M12x100
- 2-クロロブレンゴム 100×3×335

フランジ継手詳細 S=1:10
(製作数: 2ヶ所)

パッキング詳細 S=1:10
(製作数: 2枚)

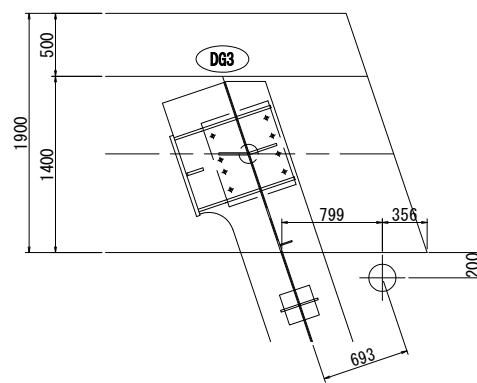
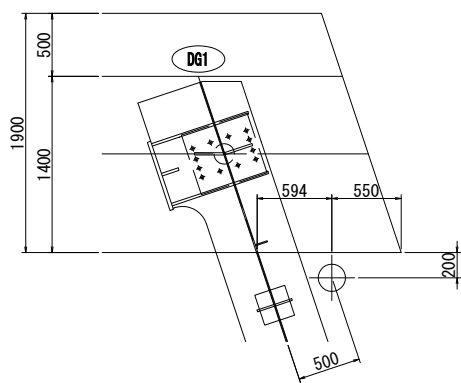


- 1 - PL φ320 X 20 (SM400A)
- 8 - BN M20 X 70 (2-座金付) 75

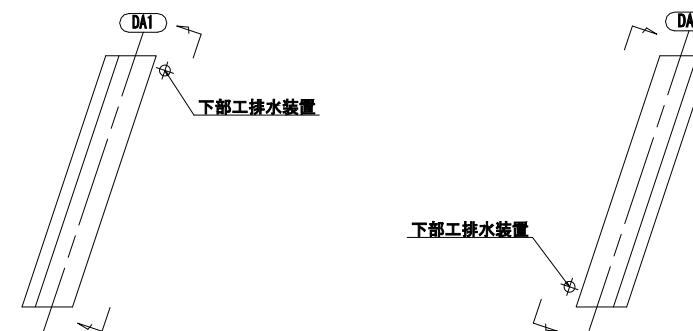
- 1 - ゴムパッキン φ317 x 1.5

平面図

平面図



配置図



管理文書
 10.12.01
 ウギ3

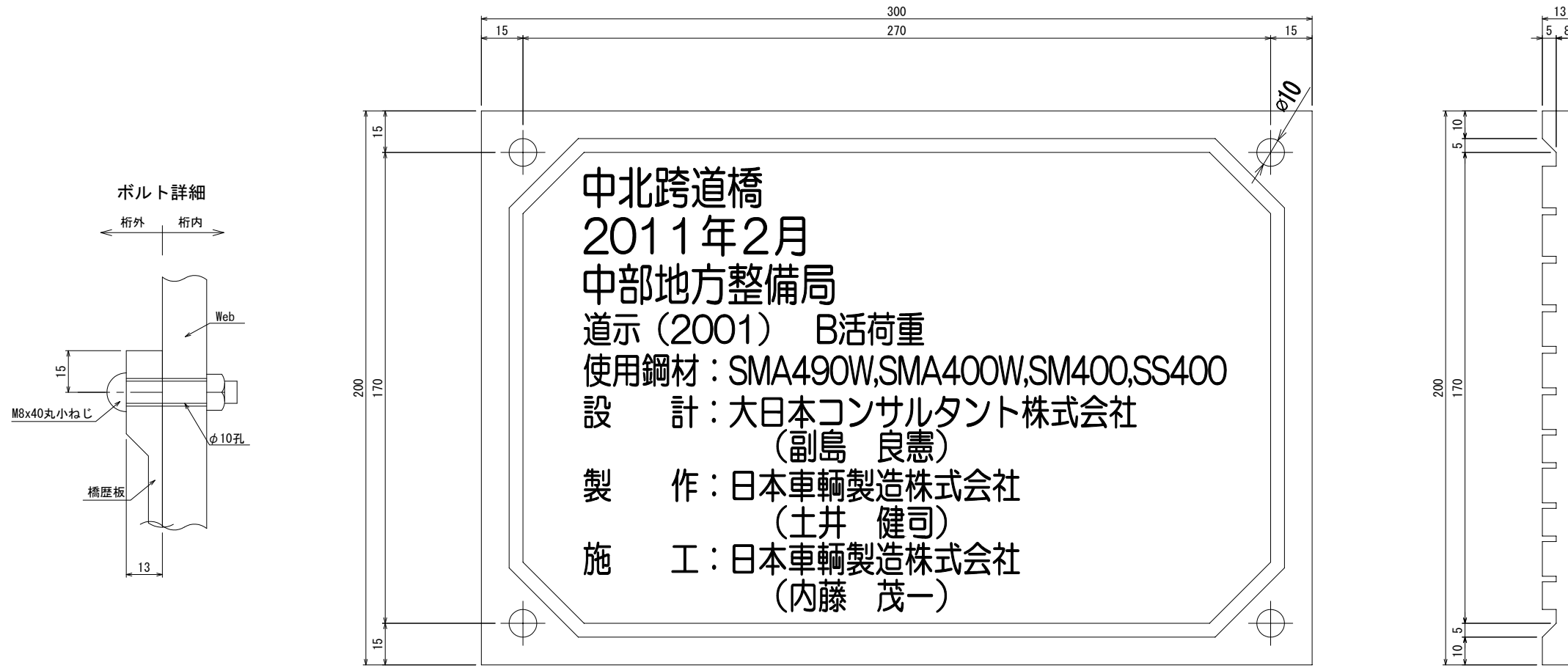
- 注記
1. 特記なき材質は全てSS400とする。
 2. 部材の表面処理は溶融亜鉛メッキとする。亜鉛の付着量は、JIS H8641 HDZ55とする。
 3. 地盤高、上下部排水接続高さは、実測値を示す。
 4. ナットは、全て緩み止めナットを使用すること。

7MB009

第4回変更

工事名	平成21年度 23号知立BP和泉IC橋上部工事		
図面名	中北跨道橋 下部工排水装置		
年月日			
縮尺	1:30	図面番号	47/146
会社名			
事務所名	名四国道事務所		

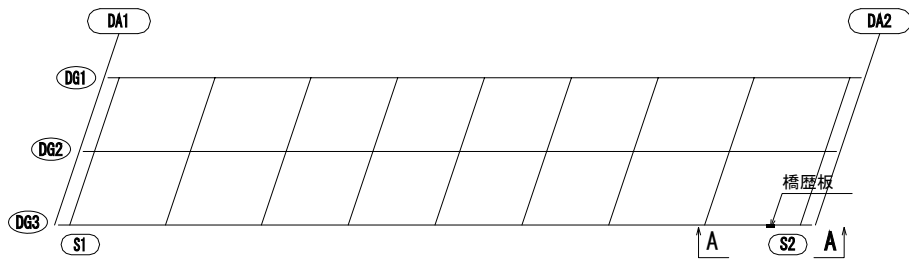
橋歴板



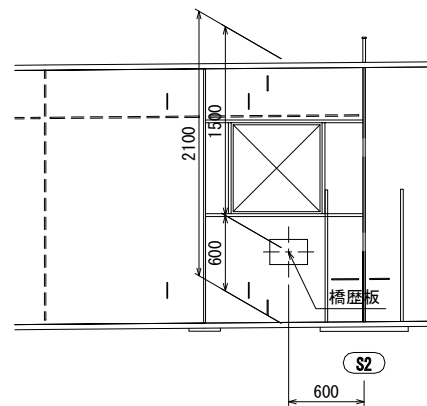
中北跨道橋
 2011年2月
 中部地方整備局
 道示(2001) B活荷重
 使用鋼材: SMA490W, SMA400W, SM400, SS400
 設計: 大日本コンサルタント株式会社
 (副島 良憲)
 製作: 日本車輛製造株式会社
 (土井 健司)
 施工: 日本車輛製造株式会社
 (内藤 茂一)

4-丸小ねじ M8 x 40 (黄銅合金) (ナット付き) 字体: 丸ゴシック体
 1-PL 200 x 13 x 300 (黄銅合金)

橋歴板取付位置図



A-A
 (橋歴板取付位置詳細)



7MB009
 第2回変更

承諾図面

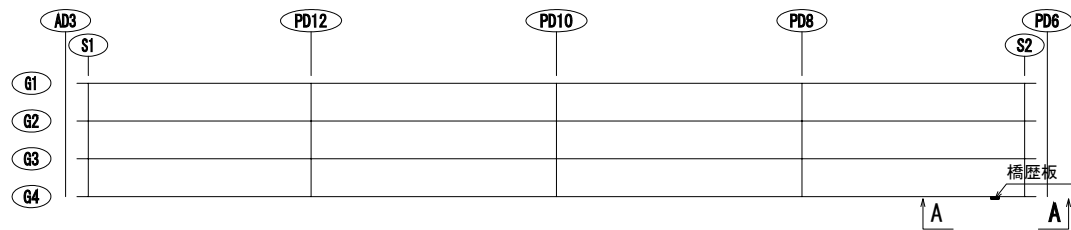
工事名	平成21年度 23号知立BP和泉IC網上部工事		
図面名	中北跨道橋 橋歴板		
年月日			
尺度	図示	図面番号	////
会社名			
事務所名	名四国道事務所		

橋歴板

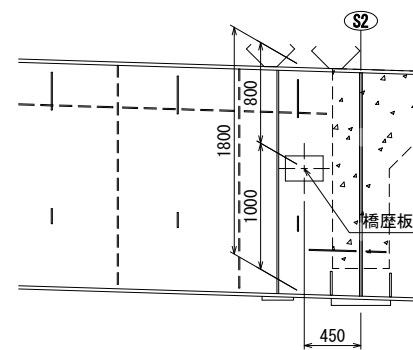


4-丸小ねじ M8 x 40 (黄銅合金) (ナット付き) 字体: 丸ゴシック体
 1-PL 200 x 13 x 300 (黄銅合金)

橋歴板取付位置図



A-A
 (橋歴板取付位置詳細)



7MB009

第2回変更

承諾図面

工事名	平成21年度 23号知立BP和泉IC網上部工事		
図面名	中北高架橋 橋歴板		
年月日			
尺度	図示	図面番号	/ / / /
会社名			
事務所名	名四国道事務所		