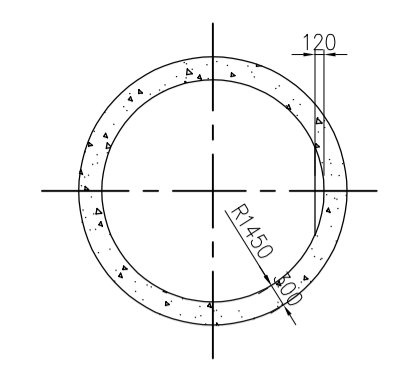
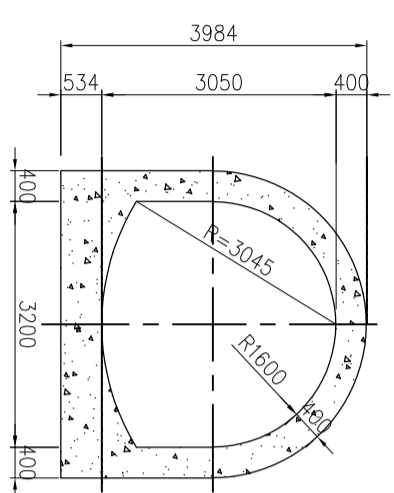


桩	区間距離	累加距離	計画高
29	100000	2900000	84340
30	100000	3000000	84240
31	100000	3100000	84140
32	100000	3200000	84040
33	100000	3300000	83940
34	100000	3400000	83840
35	100000	3500000	83740
36	100000	3600000	83640
37	100000	3700000	83540
38	100000	3800000	84440
39	100000	3900000	83340
40	92201 19419 49	3992201 3999620 4000000	83260 83240 83240
41	100000	4100000	83140
42	100000	4200000	83040
43	100000	4300000	82940
44	100000 24992	4400000 4424992	82840 82815
45	75000	4500000	82740
46	97945 2065	4597945 4600000	82642 82640
47	95584	4700000	82540
48	100000	4800000	82440
49	100000	4900000	82340
50	100000	5000000	82240
51	100000	5100000	82140
52	100000	5200000	82040
53	100000	5300000	81940
54	100000	5400000	81840
55	75493 24507	5475493 5500000	81765 81740
56	80483 19507 9993 18000	5580483 5600000 5600993 5627993	81659 81640 81615 81612
57	72007	5700000	81540
58	100000	5800000	81440
59	100000	5900000	81340
60	100000	6000000	82440

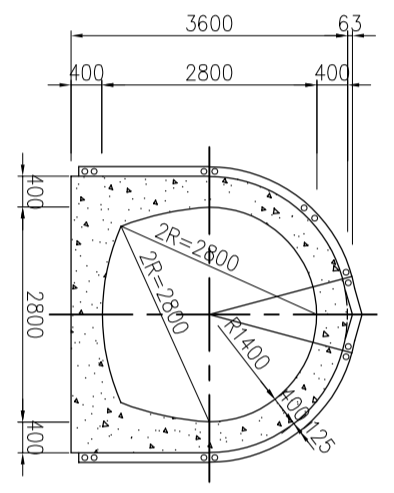
円型断面



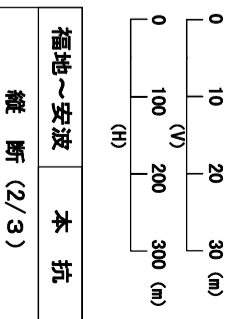
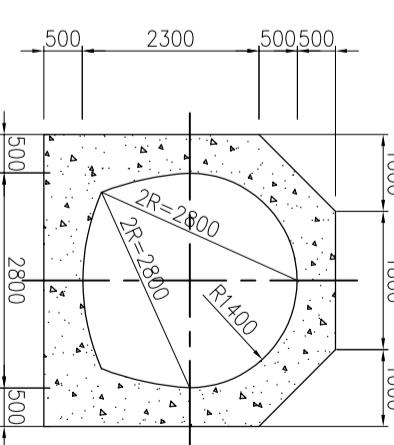
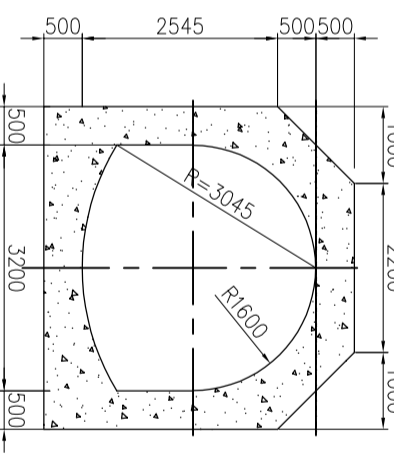
I型断面



縫返し部断面



蓋渠断面



福地～安波 本抗
縦断 (2/3)